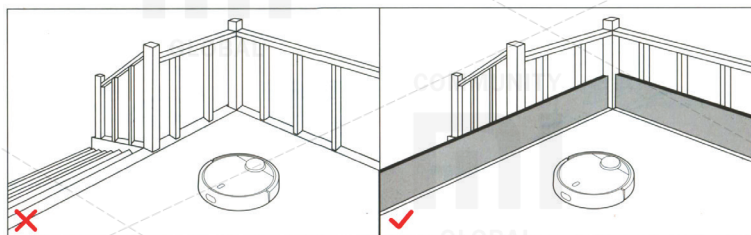
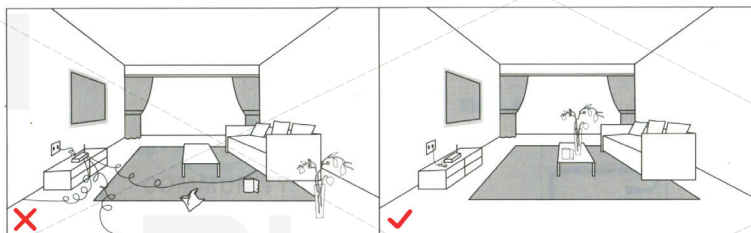




Инструкция по эксплуатации робота-уборщика «Miija»

Перед началом использования изделия просьба тщательно прочитать эту инструкцию по эксплуатации и надлежащим образом ее сохранять



Обратите внимание

Перед началом уборки позаботьтесь, чтобы на полу отсутствовали провода и посторонние предметы, которые легко переворачиваются, разбиваются, или ценные предметы, которым может быть нанесен ущерб, или которые могут быть запутаны прибором, из-за которых может произойти застревание, столкновение или каким-то образом нанесен ущерб человеку и имуществу.

Если прибор используется в пространстве, где есть перепад высоты вниз, позаботьтесь о надежной физической защите – экране против падения прибора, чтобы предотвратить ущерб людям и имуществу.

Внимание! Во время первой уборки просьба лично сопровождать прибор, и помогать ему в решении всех маленьких возникающих вопросов – после решения таких вопросов, уборка будет беспроблемной. Если есть некоторые зоны, не требующие уборки, а прибор может в них застрять, то приобретите виртуальный барьер, который будет сдерживать прибор от захода в вышеуказанные зоны.

1. Подключите кабель питания. Избыток кабеля принимается в желоб корпуса.

Внимание! Кабель питания свисающий на пол, может быть запутан основным устройством и извлечен из розетки питания, что повлечет прерывания питания.

2. На ровной горизонтальной поверхности пола, прижав к стене, установите базу подзарядки и подключите ее к источнику питания.

Внимание: Убедитесь, что с обеих сторон базы для подзарядки не менее 0,5 м, а перед фронтальной поверхностью не менее 1,0 м свободного пространства.

3. Включение и подзарядка устройства.

Нажмите и удерживайте кнопку **O**, подождите пока кольцевая индикаторная лампа загорится и прижмите прибор к базе подзарядки.

Цвет кольцевой индикаторной лампочки показывает количество электрического заряда:

Белый - более 50%;

Желтый - 50% -20%;

Красный - менее 20%.

Внимание! При слишком низком уровне зарядки прибор невозможно будет включить, в таком случае просьба прижать устройство к базе подзарядки.

Двумерный код

Найдите на странице производителя приложение «Mi Smart Home» или просканируйте двумерный код и загрузите мобильное приложение, откройте крышку прибора и найдите лампу-индикатор статуса Wi-Fi. Следуйте инструкциям приложения.



Индикатор статуса Wi-Fi

Медленное мигание: Ожидание подключения;

Быстрое мигание: Происходит подключение;

Непрерывное горение: Wi-Fi соединения.

Внимание! Когда телефон не подключается к роботу-уборщик, см. «Руководство по эксплуатации» - «Reset Wi-Fi».

5 Начало уборки.

Когда круглый индикатор зарядки закончит мигать белым светом в темпе дыхания и начнет гореть белым ровным светом, это означает, что устройство зарядилось. В таком случае коротко нажмите кнопку **O** или запустите прибор с помощью мобильного телефона.

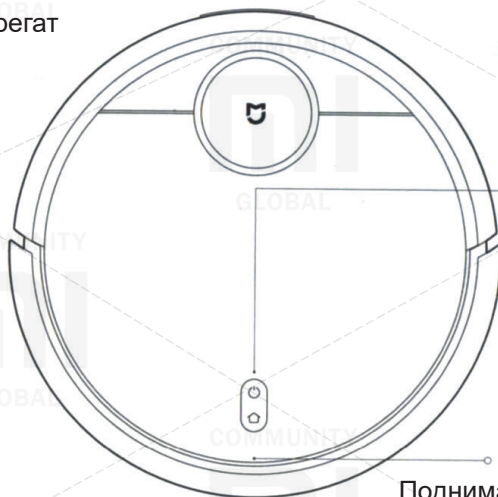
Благодарим Вас за выбор Робота-уборщика «MiJia».

Робот-уборщик «MiJia» - это умное устройство, которое планирует маршрут уборки, оно оборудовано высокочувствительными оптическими лазерными и ультразвуковыми датчиками измерения расстояния, и в реальном времени может построить план комнаты; с помощью сканирования пространства датчиками строится маршрут уборки, поэтому уборка выполняется полная, всеобъемлющая, высокоэффективная.

Уборка может выполняться в сложных пространствах, после уборки прибор автоматически возвращается для подзарядки, во время работы он не требует вмешательства человека. Вы можете также дистанционно управлять прибором с помощью мобильного приложения и там же можно найти и посмотреть схему уборки и ее состояние, установить график уборки.

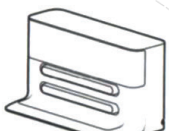
Наука и техника меняют жизнь. Начиная с сегодняшнего дня, Вы и Ваша семья избавлены от хлопот уборки пола. Наслаждайтесь радостями жизни, пользуйтесь прибором с удовольствием!

Основной агрегат



Поднимающаяся крышка

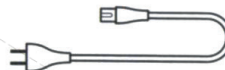
База подзарядки



Инструмент для очистки основной щетки



Кабель электрического питания



Очищение / Вкл-выкл

Коротким нажатием запускается уборка.

Долгим нажатием включается или выключается прибор.

Кольцевая индикаторная лампа;

Белый цвет: уровень заряда более 50%;

Желтый цвет: 50% - 20%;

Красный цвет: уровень заряда менее 20%;

Мигание в темпе дыхания: Происходит подзарядка или запуск;

Быстрое мигание красным светом: аварийное состояние.

Возвращение для подзарядки / частичной уборки.

Выполнить короткое нажатие на кнопку для возвращения на подзарядку.

Долгое нажатие активирует частичную уборку.

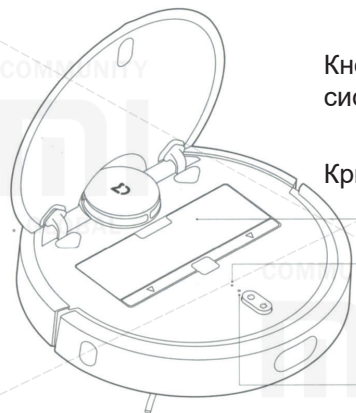
Внимание! Если во время уборки, подзарядки или частичной уборки нажать любую кнопку, все действия пылесоса временно прекращаются.

Знакомство с изделием

Основной агрегат

Пылесборник

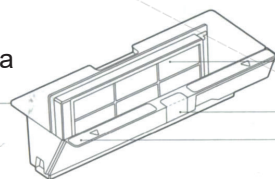
База для подзарядки



Кнопка перезагрузки системы

Крышка пылесборника

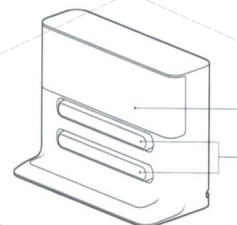
Индикаторная лампа Wi-Fi
Медленное мигание: ожидания соединения;
Быстрое мигание: происходит соединение;
Непрерывное горение: Wi-Fi соединение произошло.



Фильтровочная сетка

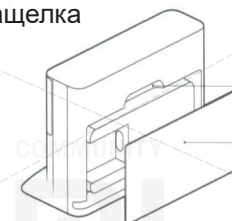
Защелка пылесборника

Зона идентификации



Мощные контакты подзарядки

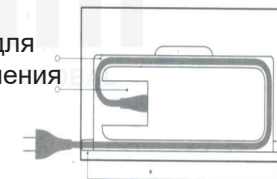
Защелка



Задняя крышка

Короб для кабеля

Гнездо для подключения кабеля



Выход из короба кабеля

Внимание! Кабель можно извлечь как справа, так и слева.

Громкоговоритель

Отверстия выхода воздуха

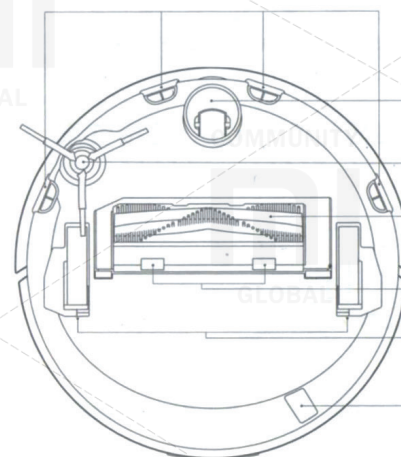
Буфер-амортизатор

Ультразвуковой датчик



Лазерный дальномер

Датчик зависания над ступенькой



Колесо

Боковая щетка

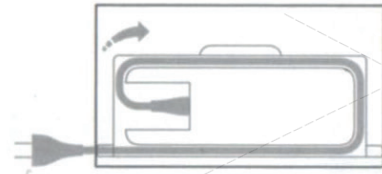
Главная щетка

Защелка крышки главной щетки

Главные колеса

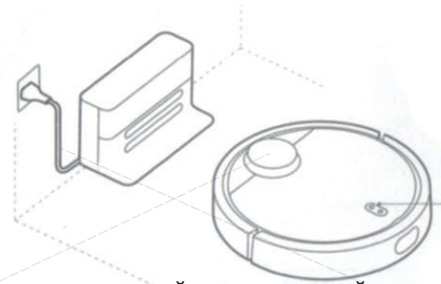
USB порт для настраивания

Монтирование



1. Подключите кабель питания.

Излишек кабеля принимается в желоб корпуса.
Внимание! Кабель питания, свисающий на пол, может запутаться на сновное устройство и выдернуться из розетки питания, что повлечет прерывания питания.



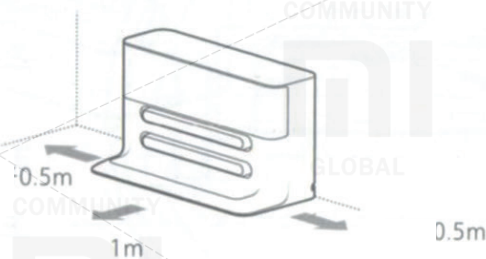
Цвет горения кольцевой индикаторной лампочки показывает емкость электрического заряда:

Белый - более 50%;

Желтый - 50% -20%;

Красный - менее 20%;

Внимание! При слишком низком уровне зарядки прибор невозможно будет включить, в таком случае просьба прижать прибор к базе подзарядки.



2. На ровной горизонтальной поверхности пола, прислонив к стене, установите базу подзарядки и подключите ее к источнику питания.

Внимание! Убедитесь, что с обеих сторон базы для подзарядки не менее 0,5 м, а перед фронтальной поверхностью не менее 1,0 м свободного пространства.

3. Включение и подзарядка устройства.

Нажмите и удерживайте кнопку **O**, подождите пока кольцевая индикаторная лампа загорится и прижмите прибор к базе подзарядки.

5. Начало уборки

Когда круглый индикатор зарядки закончит мигать белым светом в темпе дыхания, и начнет гореть белым ровным светом, это означает, что зарядка закончена. В таком случае коротко нажмите кнопку **O** или запустите прибор с помощью мобильного телефона.



4. Двумерный код

Ищите на странице производителя приложение «Mi Smart Home» или просканируйте двумерный код и загрузите приложение, откройте крышку прибора и ищите лампу-индикатор статуса Wi-Fi. В приложении будет написано как подключиться к телефону.

Индикатор статуса Wi-Fi

Медленное мигание: Ожидание подключения;

Быстрое мигание: Происходит подключение;

Непрерывное горение: Wi-Fi соединения.

Внимание! Когда телефон не подключается к роботу-уборщику, см «Руководство по эксплуатации» - «Reset Wi-Fi».



Использование

Включение / выключение

Долгим нажатием на кнопку **O** прибор включается, загорается кольцевая лампа индикации и он ожидает команд. Когда прибор находится в режиме ожидания (покоя), длинным нажатием кнопки **O** он выключается, на этот раз уборка закончена.

Внимание! Во время подзарядки выключить прибор невозможно.

Уборка.

После короткого нажатия кнопки **O** начинается уборка, (алгоритм уборки смотри на схеме справа). При нажатии любой кнопки во время уборки наступает режим паузы.

Внимание!

При слишком низком уровне заряда невозможно начать уборку, просьба зарядить прибор и запустить повторно.

Когда во время уборки уровень заряда падает ниже критического уровня, прибор автоматически возвращается на базу для подзарядки, после подзарядки до приемлемого уровня автоматически возвращается на место, где уборка была прервана, и продолжает его.

Перед уборкой просьба позаботиться, чтобы на полу отсутствовали провода (в том числе и от родной станции подзарядки), чтобы предотвратить запутывание в них прибора и выдергивание их из сети, порче вещей и проводов и тому подобное. Если уборка закончилась менее чем за 10 минут, то по умолчанию выполняется уборка еще раз.

Подзарядка.

Автоматическая: После окончания уборки, прибор автоматически возвращается к базе на подзарядку.

Ручная: Во время паузы быстро нажать кнопку «Домой», после чего прибор возвращается в базу на подзарядку и начинает медленно в темпе дыхания мигать кольцевая лампа-индикатор.

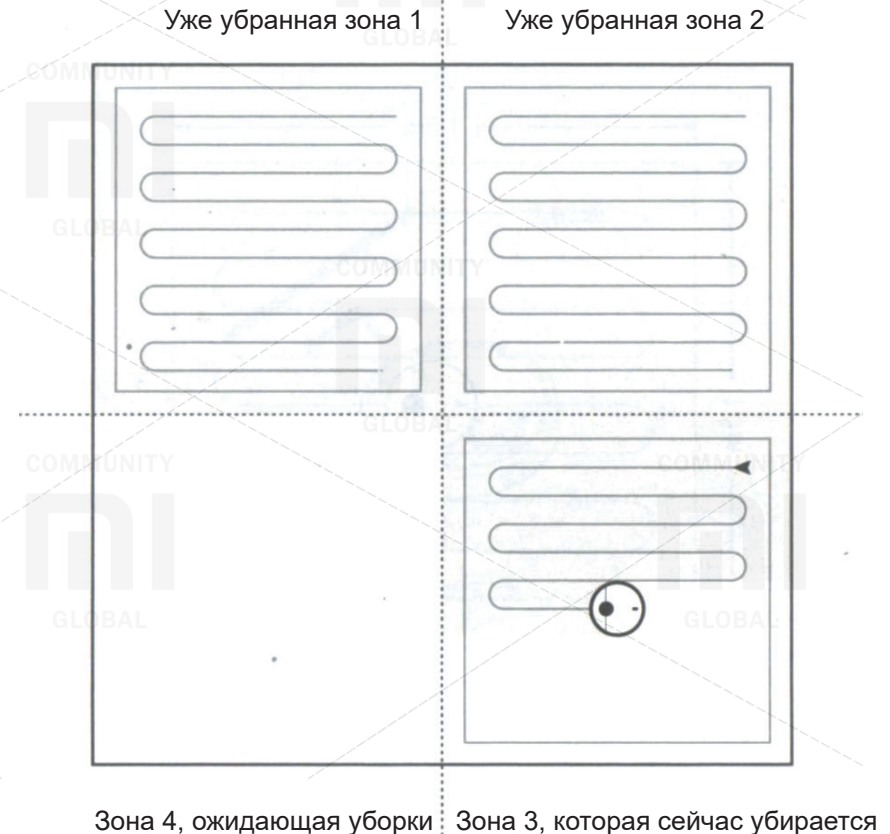
Внимание!

Если прибор не смог самостоятельно найти базу, помогите ему руками.

Алгоритм уборки

После запуска уборки, прибор выполняет ее по интеллектуальной схеме сканирования, вдоль стен, разделяя пространство на зоны, строя маршрут уборки зонами по латинской букве Z.

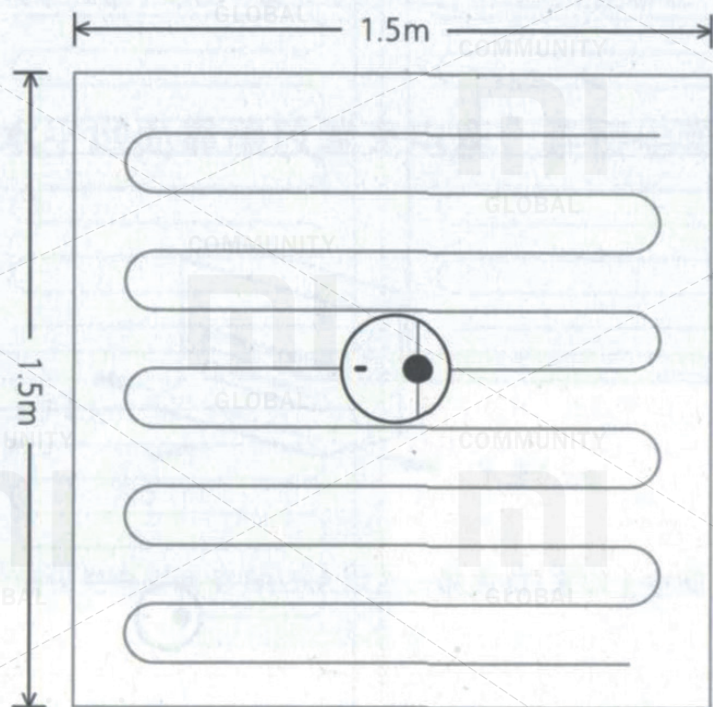
Закончив уборку в одной зоне, он переходит к следующей без пропусков, когда вся уборка закончена, прибор автоматически возвращается на базу для подзарядки.



Частичная уборка

Прибор во время ожидания или паузы, после долгого нажатия кнопки «Домой», автоматически начинает частичную уборку; его алгоритм означает уборку зоны 1,5x1,5 м вокруг прибора, после окончания пылесос автоматически возвращается к начальной точке частичной уборки и переходит в режим остановки.

Внимание! Если во время частичной уборки вы включили режим паузы, то уборка будет завершена.



Пауза

Во время движения устройства, нажмите любую кнопку.

При нажатии кнопки O уборка продолжается. При нажатии кнопки «Домой» прибор возвращается на базу для подзарядки и уборка будет завершена.

Внимание: Если во время паузы прижать прибор к базе для подзарядки, то уборка будет завершена.

Состояние аварии

Когда во время движения прибора происходят неисправности, кольцевая лампа индикации начинает быстро мигать красным светом, сопровождается голосовой индикацией. Способы решения аварийных проблем см. «Решение проблем при обнаружении неисправностей».

Внимание!

Если при возникновении аварийного состояния не приняты меры более чем за 10 секунд, прибор автоматически переходит в спящий режим.

Если при возникновении аварийного состояния прижать прибор к базе для подзарядки, то уборка будет завершена.

Режим сна

Если прибор не функционирует более 10 секунд, то он автоматически переходит в спящий режим. При этом кольцевая лампа-индикатор мигает красным светом раз в секунду.

Если во время сна нажать любую кнопку, прибор можно разбудить.

Внимание!

Во время подзарядки на базе прибор не может войти в режим сна.

После пребывания прибора в режиме сна более чем 12 минут, он автоматически выключается.

Плановая уборка

Используя мобильное приложение, можно запланировать уборку на определенное время, и прибор автоматически начнет уборку в выбранное время, и после окончания автоматически вернется на базу для подзарядки.

Перезавантажения Wi-Fi

Когда по аппаратным причинам, или если Вы забыли пароль Wi-Fi и т.д., невозможно подключиться и управлять прибором с помощью мобильного телефона, откройте верхнюю откидную крышку, после чего вы увидите индикатор состояния Wi-Fi, одновременно нажмите и удерживайте кнопки О и «домой», в это время вы услышите речевую команду «Сброс Wi-Fi». Подождите, если индикатор снова начнет медленно мигать, то перезагрузка прошла успешно.

Алгоритм уборки

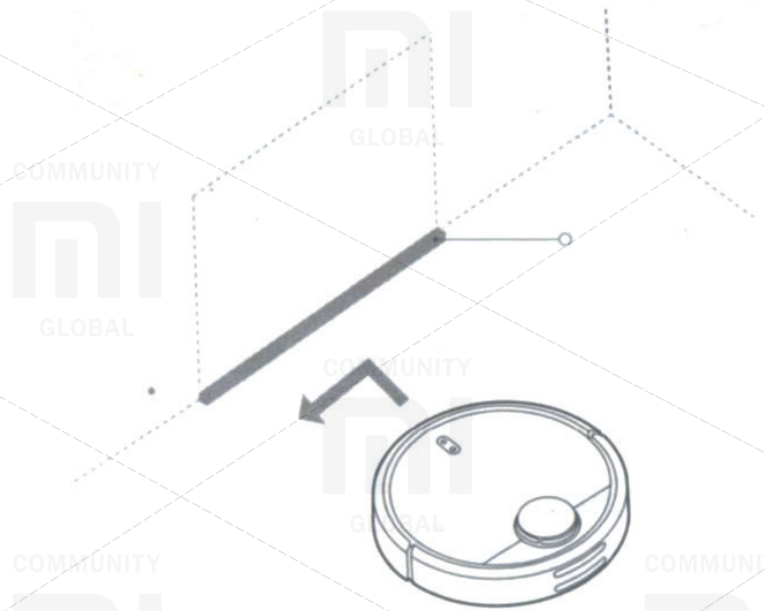
С помощью мобильного приложения можно выбрать спокойный, нормальный и энергичный режима уборки. По умолчанию установлен стандартный режим.

Режим «Не беспокоить»

В режиме «Не беспокоить», прибор не может продолжать уборку и речевым способом извещает об этом. Частота мигания кольцевой лампы-индикатора при этом снижается. В режиме «Не беспокоить» по умолчанию в состоянии поставки прибор настроен с 22.00 по 08.00. С помощью мобильного приложения режим «Не беспокоить» можно включить или перепрограммировать его время.

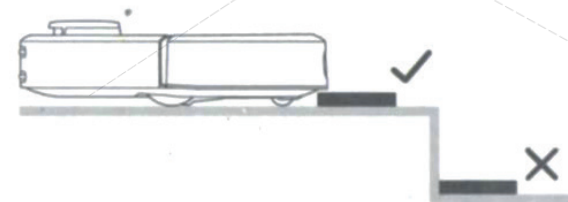
Виртуальный барьер

Это нестандартное дополнение, можно приобрести на www.mi.com Виртуальный барьер можно использовать для ограничения зоны нахождения прибора является нежелательным, например, опасные изменения уровней, ступеньки, места где возможно застревание прибора, места, где нежелательно нахождение прибора по другим причинам, надежно приклейте там эти барьеры. Внимание! Очень тщательно и прочно приклеивайте барьеры, чтобы они не отклеились, иначе их применение будет неэффективным.



Виртуальный барьер

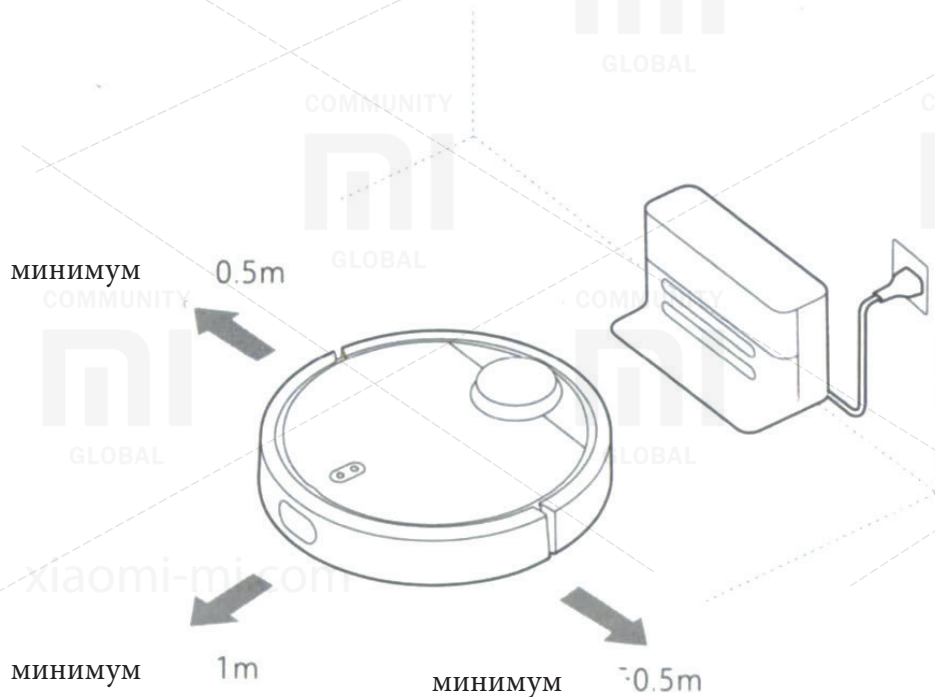
Внимание! Располагайте виртуальные барьеры горизонтально на пути движения прибора.



База для подзарядки

Базу для подзарядки следует разместить на ровной поверхности прислонить к стене, обеспечив с каждой стороны не менее 0,5 м, а спереди не менее 1,0 м свободного пространства, и присоединить ее к розетке питания. Для обеспечения удовлетворительного приема Wi-Fi мобильным телефоном, расположите ее в зоне качественного приема сигнала.

Внимание! Не размещайте базу подзарядки в зонах попадания прямых солнечных лучей или в местах, где доступ к нему затруднен, и могут возникнуть проблемы с возвратом прибора на базу для подзарядки.



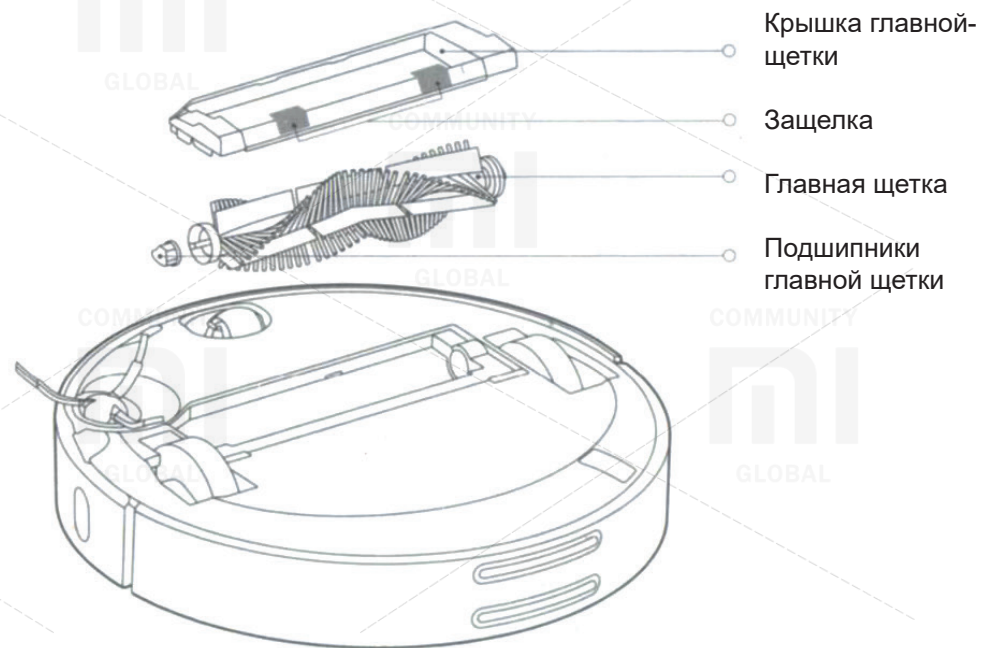
Ежедневный уход

Главная щетка. Рекомендуется еженедельная чистка

1. Нажмите на защелку внизу прибора и снимите крышку главной щетки
2. Вытяните главную щетку и почистите подшипники главной щетки
3. Очистите волосы, намотавшийся на главную щетку, с помощью инструмента для чистки главной щетки, входящей в комплект.
4. Поставьте на место главную щетку и зафиксируйте ее защелкой крышки.

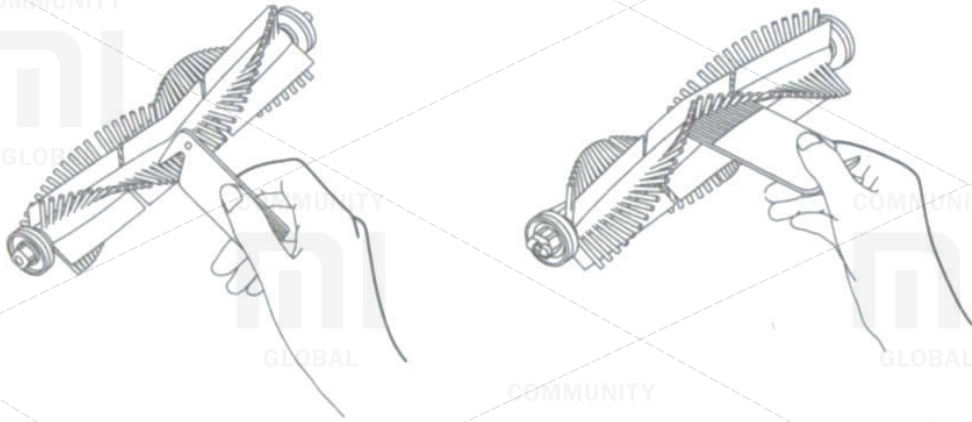
Внимание!

Рекомендуется для обеспечения эффективности уборки, раз в 6 ... 12 месяцев менять главную щетку

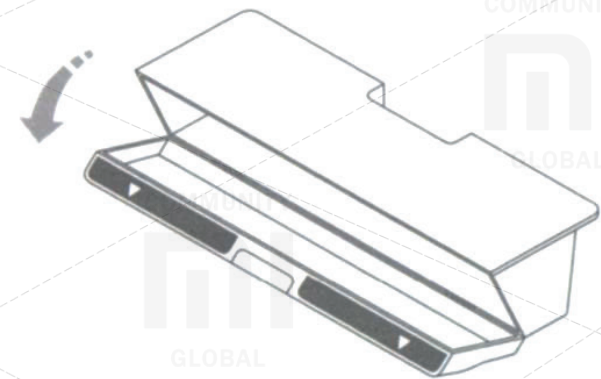


Ежедневный уход

Способ очистки главной щетки с помощью инструмента, входящего в комплект.

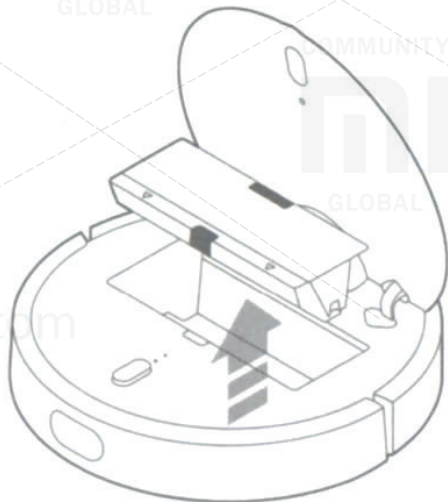


2. Откройте переднюю крышку пылесборника

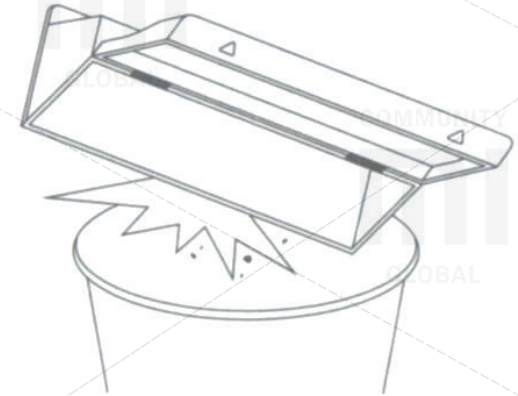


Пылесборник и фильтровочную сетку * Рекомендуется чистить еженедельно.

1. Поднимите верхнюю крышку прибора, нажмите на защелки и вытяните пылесборник



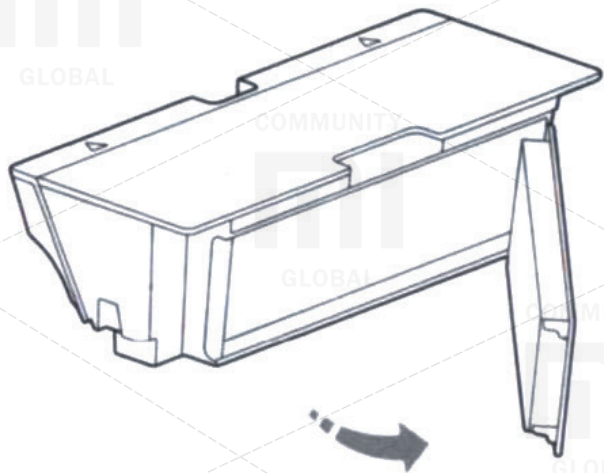
3. Высыпьте мусор из пылесборника



Внимание! Для того, чтобы избежать закупоривания сетки фильтра, просьба постучать по пылесборнику, высыпая мусор.

Фильтровочную сетку нельзя промывать водой, иначе она забьется пылью и это повлияет на эффективность уборки.

Внимание! Рекомендуется каждые 3 месяца менять фильтровочную сетку для обеспечения эффективности уборки.



Извлеките и меняйте фильтровочную сетку согласно иллюстрации

Аккумулятор

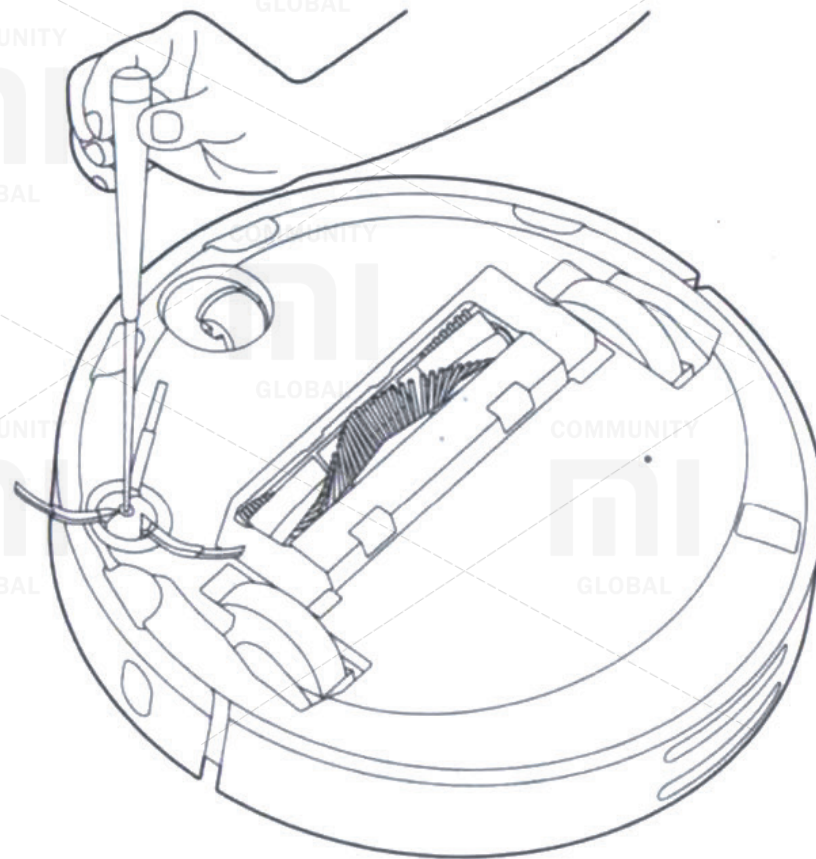
В приборе применена мощная высокоэффективная литий-ионная батарея аккумуляторов, которая поддерживает обеспечение током; при ежедневном использовании прибора просьба следить за состоянием батареи.

Внимание! Если прибор длительное время не используется, во время хранения прибора не реже чем раз в 3 месяца заряжать его, чтобы предотвратить недопустимую разрядку аккумуляторов.

Боковая щетка * Рекомендуется чистить ежемесячно

1. Переверните прибор и выкрутите винты крепления боковой щетки
2. Вытяните и прочистите боковую щетку
3. Поставьте боковую щетку назад и затяните винты крепления

Внимание! Рекомендуется раз в 3 ... 6 месяцев менять боковую щетку, чтобы гарантировать эффективность уборки.



Поворотное колесо «360 градусов»

* рекомендуется чистить ежемесячно

1. Переверните прибор и извлеките поворотное колесо;
2. Почистите колесо и его подшипники от волос и липких веществ;
3. Смонтируйте колесо назад.



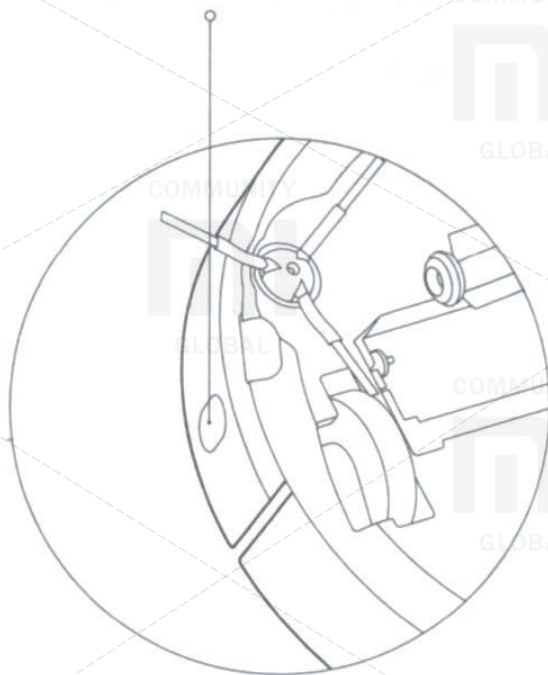
Датчики устройства

* рекомендуется чистить ежемесячно

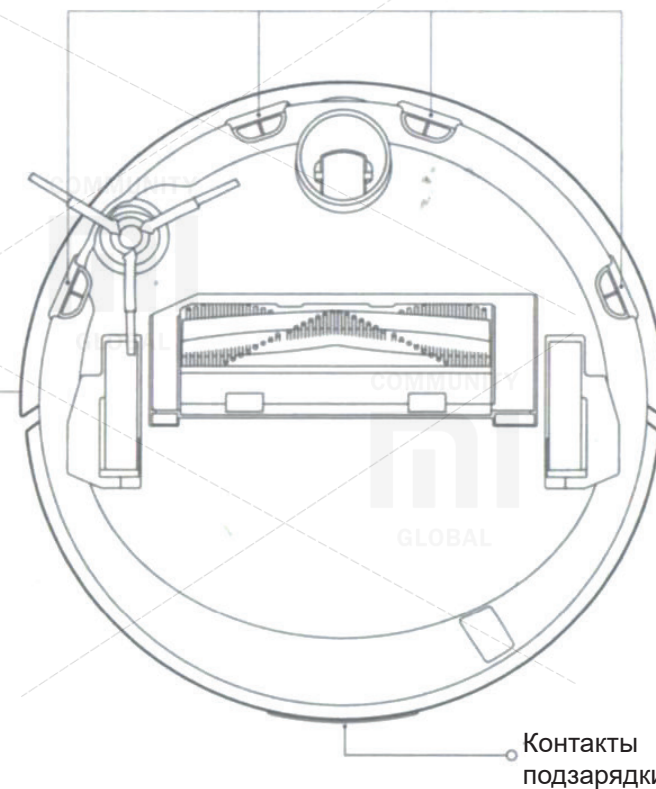
Используйте чистую салфетку для чистки каждого датчика прибора, включая:

1. Четыре датчика зависания над ступенькой снизу прибора;
2. Датчик движения вдоль стены справа прибора;
3. Контакты подзарядки с тыльной стороны устройства.

Датчик зависания над ступенькой



Держатель



База подзарядки*

рекомендуется чистить ежемесячно.

Используйте чистую салфетку для чистки контактов базы.

Обновление программного обеспечения

Используйте мобильное приложение для обновления программного обеспечения прибора, во время такого обновления позаботьтесь, чтобы уровень зарядки достигал не менее 20%.

При обновлении программного обеспечения кольцевая индикаторная лампа быстро мигает белым светом.

Перезагрузка системы

При отсутствии реакции на нажатие кнопок или невозможности отключения прибора, пожалуйста, попробуйте перезагрузить систему, для этого нажмите кнопку перезагрузки системы (см. Раздел 2), и прибор автоматически запустится снова.

Внимание! Перезагрузка системы уничтожит настройки запланированных уборок и режимов уборок и так же осуществит перезагрузки Wi-Fi соединения.

Сброс до заводских настроек

Если после перезагрузки системы нормальная работа прибора не восстановлена, просьба в состоянии включения прибора нажать и удерживать кнопку «Домой» и одновременно один раз нажать кнопку перезагрузки системы, при этом прозвучит голосовое сообщение «Возвращение к первичным заводским настройкам» и система вернется к заводским настройкам.

Основные параметры	
Название	Параметры
Габариты	345X345X96 мм
Элементы питания	14,4 в/5200 мА*ч Литиевые элементы питания
Масса устройства	Около 3,8 кг
Беспроводное соединение	Wi-Fi скоростное интеллектуальное
Номинальное напряжение	14,4 В.
Номинальная мощность	55 Ватт
База подзарядки	
Габариты	230X109X129 мм
Номинальная мощность	55 Ватт
Номинальное напряжение	100 – 240 В.
Номинальное напряжение на выходе	20 В., 2,2 А.
Номинальная частота	50 / 60 Гц

Наименование и содержание в приборе вредных веществ

Наименование детали	Вредное вещество					
	Свинец	Ртуть	Кадмий	6-валентный хром	Полибромированные дифенилы	Полибромированные дифенил эфиры
Электронная плата	x	o	o	o	o	o
Металлические детали	o	o	o	o	o	o
Корпус	o	o	o	o	o	o
Элементы питания	o	o	o	o	o	o
Другие части	o	o	o	o	o	o

Эта спецификация создана на основании требований, установленных регламентом SJ / T 11364.

O показывает, что содержание указанной вредного вещества в указанной части ниже допустимого стандартом GB / T 26572 уровня.

X показывает, что содержание указанной вредного вещества в указанной части хоть в одном городе превышает допустимый стандартом GB / T 26572 уровень 5.

Устранение неисправностей

При возникновении нештатных ситуаций в работе прибора, кольцевая лампа индикации начинает быстро мигать красным цветом и раздается голосовая индикация. В этом случае просьба пересмотреть содержание таблицы и устранить проблемы.

Перезагрузка системы может устранить часть проблем

Индикация неисправности	Способ устранения
Ошибка 1: Просьба проверить не перекрыта ли поверхность лазерных датчиков расстояния.	Если посторонними предметами перекрыты поверхности лазерных датчиков расстояния, их надо удалить и протереть датчики, если после этого прибор не запускается, переместите его на новое место и попробуйте запустить.
Ошибка 2: Прочистите и слегка пошевелите датчики столкновения.	Датчики столкновения застряли, просьба слегка их пошевелить и удалить посторонние предметы: если там нет посторонних предметов, переместите прибор на новое место и попробуйте запустить.
Ошибка 3: Переставьте устройство на другое место и запустите.	Колеса зависли над пустотой. Переместите прибор на новое место и запустите.
Ошибка 4: Протрите датчики зависания над ступенькой, переместите прибор на новое место и запустите.	Прибор попал на место, где есть перепад высоты. Переместите прибор на новое место и запустите; если датчики зависания над ступенькой очень засорены, они могут перестать работать; протрите их.
Ошибка 5: Прочистите леску и подшипники основной щетки.	На основную щетку намотаны посторонние предметы. Уберите их и прочистите леску и подшипники основной щетки.
Ошибка 6: Снимите и очистите боковую щетку.	На боковую щетку намотаны посторонние предметы, снимите боковую щетку и почистите ее.
Ошибка 7: Проверьте, не застряли основные колеса. Переместите прибор на новое место и запустите.	На основные колеса могут намотаться посторонние предметы. Очистите их, переместите прибор на новое место и запустите.
Ошибка 8: Очистите пространство вокруг прибора от препятствий.	Прибор может застрять. Очистите пространство вокруг прибора от препятствий. Переместите прибор на новое место и запустите.
Ошибка 9: Поставьте на место пылесборник и фильтровальную сетку.	Поставьте на место пылесборник и фильтровальную сетку, проверьте стоят ли они на своих местах; если да, но ошибка повторяется, проверьте и поменяйте фильтровальную сетку.
Ошибка 10: Почистите или поменяйте фильтровальную сетку.	Фильтровальная сетка может быть забита, прочистите ее, если нельзя проверить - поменяйте ее.
Ошибка 11: Возможны сильные магнитные поля, отодвиньте от виртуального барьера.	При запуске прибор находился у виртуального барьера. Переместите прибор на новое место и запустите.
Индикация неисправности	Способ устранения
Ошибка 12: Заряд слишком низкий, просьба подзарядить устройство.	Заряд недостаточен, просьба подзарядить устройство и пользоваться дальше.
Ошибка 13: Зарядка нештатная, проверьте контакты на базе подзарядки.	Протереть контакты на базе подзарядки и на приборе мягкой салфеткой.
Ошибка 14: Ненормальная работа элементов питания.	Элементы питания перегреты или слишком холодны, выдержите прибор в нормальной температуре и пользуйтесь им снова.
Ошибка 15: Протрите датчики следования вдоль стены.	Датчики ориентирования вдоль стены закрыты пылью, вытрите их.
Ошибка 16: Поместите прибор на ровную горизонтальную поверхность и запустите снова.	При запуске прибор был на наклонной поверхности. Поместите прибор на ровную горизонтальную поверхность и запустите снова.
Ошибка 17: Непорядок с боковыми щетками, перезагрузите систему.	Боковые щетки не работают как надо. перезагрузите систему.
Ошибка 18: Непорядок с всасывающим вентилятором, проверьте его и попробуйте перезагрузить систему.	Всасывающий вентилятор не работает так, как надо. Проверьте его и попробуйте перезагрузить систему.
Ошибка 19: На базу подзарядки не поступает электрический ток. Проверьте ее подключение к сети электроснабжения.	Кабель электроснабжения базы подзарядки может выскочить из розетки, проверьте, подключите кабель к розетке и запустите прибор снова.
Внутренняя ошибка, попробуйте перезапустить систему	Если прибор не работает, попробуйте перезагрузить систему.

Информация о безопасности

Информация об опасности лазерного излучения: Лазерный датчик измерения расстояния на этом приборе соответствует требованиям стандарта IEC 60825-1: 2014 тип изделий 1, и не вызывает вредного лазерного излучения.

Исполнительные стандарты: GB 4706.1-2005, GB 4706.7-2005, GB 4343.1-2009, GB17625.1-2012, Q / BJSTS0001-2016, Q / BJSTS0002-2016

Перечень возможных неисправностей робота-уборщика «Miija»

Перечень характерных неисправностей робота-уборщика «Miija»	
Наименование	Характерная неисправность
Основное устройство	Потерянная эффективность по сравнению с изложенной в данной инструкции по использованию.
	Устройство не включается. Не работает основная щетка, не работает боковая щетка, не работает вентилятор, не работают колеса.
База подзарядки	Не подает ток на основное устройство
Кабель питания	Не подает питание на базу зарядки

Производитель:
Beijing Stone Century Science Technology Co., Ltd. (Xiaomi Ecological chain enterprise)
Артикул изделия: SDJQR01RR
Адрес: Beijing, HaidianDistrict, HeiquanRoad, 8, Block C, 6th floor, office 6016,6017,6018
Исполнительные стандарты: Q / BJSTS0001-2016, Q / BJSTS0002-2016

Дирекция: Xiaomi Communication TechnologyCo. Ltd.
При возникновении вопросов, относительно перечня организаций, уполномоченных Xiaomi выполнять обслуживание, просьба ознакомиться с ним на сайте www.mi.com/service или позвоните по телефону сервисной службы Xiaomi.